

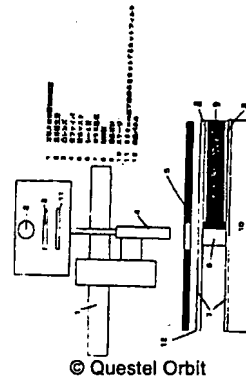
Top	Item	Previous	Next
-----	------	----------	------

METHOD AND APPARATUS FOR MANUFACTURING LIQUID CRYSTAL PANEL

JP2002287156

<ul style="list-style-type: none"> • Patent Assignee MATSUSHITA ELECTRIC IND CO LTD • Inventor YAMADA SATOSHI; MATSUKAWA HIDEKI; YAMADA YOSHITERU • International Patent Classification G02F-001/13G02F-001/1339G02F-001/1341 	<ul style="list-style-type: none"> • Publication Information JP2002287156 A 20021003 [JP2002287156] • Priority Details 2001JP-0087931 20010326
<p>FamPat family JP2002287156 A 20021003 [JP2002287156]</p>	

• **Abstract :**
(JP2002287156)
PROBLEM TO BE SOLVED: To provide a method for manufacturing a liquid crystal panel by which a sealing material can be satisfactorily cured by using a simple apparatus and the reduction of the reliability of the liquid crystal panel due to insufficient curing of the sealing material can be prevented.
(JP2002287156)
SOLUTION: The apparatus can be simplified by performing scanning with UV rays made to be parallel light beams along the sealing material 6 to cure the sealing material 6 after the liquid crystal panel is filled with a liquid crystal by a dripping method and two substrates are stuck to each other.
(JP2002287156)
COPYRIGHT: (C)2002,JPO



(19) 日本国特許庁 (J P)

(12) 公開特許公報 (A)

(11) 特許出願公開番号
特開2002-287156
(P2002-287156A)

(43) 公開日 平成14年10月3日(2002.10.3)

(51) Int.Cl. ⁷	識別記号	F I	テ-マコト*(参考)
G 0 2 F	1/1339	5 0 5	2 H 0 8 8
	1/13	1 0 1	2 H 0 8 9
	1/1341	1/1341	

審査請求 有 請求項の数 8 O L (全 8 頁)

(21) 出願番号 特願2001-87931(P2001-87931)

(22) 出願日 平成13年3月26日(2001.3.26)

(71) 出願人 000005821

松下電器産業株式会社
大阪府門真市大字門真1006番地

(72) 発明者 山田 聡

大阪府門真市大字門真1006番地 松下電器
産業株式会社内

(72) 発明者 松川 秀樹

大阪府門真市大字門真1006番地 松下電器
産業株式会社内

(74) 代理人 100076174

弁理士 宮井 暎夫

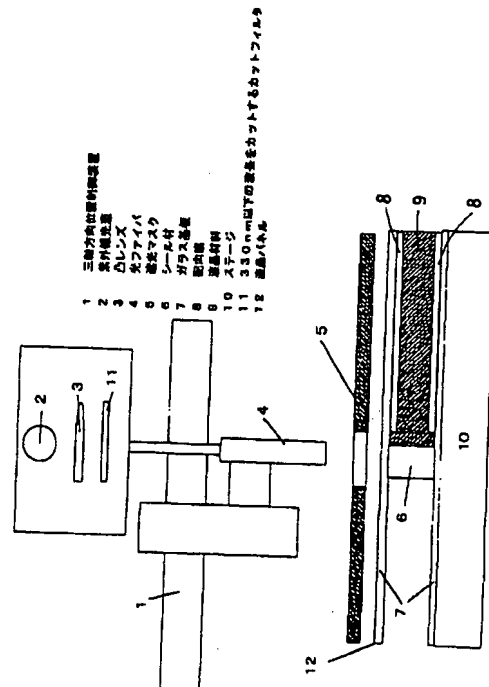
最終頁に続く

(54) 【発明の名称】 液晶パネルの製造方法および製造装置

(57) 【要約】

【課題】 従来、滴下工法で液晶を充填した後に液晶パネル1 2のシール材6を硬化する工程において、シール材6を平行光とした紫外線で硬化していたが、設備が大掛かりとなっていた。

【解決手段】 滴下工法で液晶を充填し、2枚の基板を貼り合わせた後、シール材6の硬化を、平行光にした紫外線をシール材6に沿って走査させて行うことにより、設備を簡易化することができる。



【特許請求の範囲】

【請求項1】 一对の基板のうち一方の基板にシール材を所定の位置に形成する工程と、前記シール材を形成した基板と他方の基板とを貼り合わせる工程と、平行光とした紫外線を前記シール材に沿って走査させ、前記シール材を硬化する工程とを含む液晶パネルの製造方法。

【請求項2】 シール材を硬化する工程は、貼り合わせた基板の少なくとも液晶表示部に紫外線を遮るマスクをして行うことを特徴とする請求項1記載の液晶パネルの製造方法。

【請求項3】 シール材を硬化する工程は、紫外線の照射角度を変更しつつ行うことを特徴とする請求項1または2記載の液晶パネルの製造方法。

【請求項4】 配向処理を施した一对の電極付基板のうち一方の基板にUV硬化型のシール材を、スクリーン印刷もしくはディスペンサによる描画にて所定の位置に形成する工程と、他方の基板に2枚の基板間のギャップを制御するためのスペーサ材を配置する工程と、前記シール材を形成した基板のシール材で囲まれた領域内に所定量の液晶材料を所定のパターンに液体吐出装置を用いて滴下する工程と、前記液晶材料を滴下した基板と前記スペーサ材を配置した基板とをアライメントする工程と、真空中で前記2枚の基板を貼り合せた後に加圧を行い、液晶の展延とシール材の押し潰しを行い均一なギャップを形成する工程と、貼り合せた基板のシール部分以外をマスクし、紫外線をシール材に沿って走査させてシール材を硬化する工程とを含む液晶パネルの製造方法。

【請求項5】 紫外線を基板に照射する光源と、前記紫外線を平行光にする凸レンズと、前記光源および前記凸レンズを三軸方向に自在に移動させる三軸方向位置制御手段と、前記基板を載置するステージとを備えた液晶パネルの製造装置。

【請求項6】 紫外線の波長領域のうち液晶材料が紫外線を吸収する波長領域の紫外線を遮光するフィルタを紫外線照射軸線途中に備えたことを特徴とする請求項5記載の液晶パネルの製造装置。

【請求項7】 紫外線の照射角度を変更できる回動自在のハーフミラーを紫外線照射軸線途中に備えたことを特徴とする請求項5または6記載の液晶パネルの製造装置。

【請求項8】 紫外線の照射角度を変更可能にした光ファイバを備えたことを特徴とする請求項5または6記載の液晶パネルの製造装置。

【発明の詳細な説明】

【0001】

【発明の属する技術分野】この発明は、電子機器の表示装置として用いることのできる液晶パネルの製造方法および製造装置に関する。

【0002】

【従来の技術】液晶表示装置の製造方法には大きく2種

類ある。その一つが真空注入工法で、もう一つが滴下工法である。前者の注入方式は、一对の配向処理された電極付基板のうち少なくとも一方の基板に熱硬化型、紫外線硬化型または紫外線硬化と熱硬化併用型のシール材をスクリーン印刷もしくはディスペンサを用いて所定のパターンとなるように形成し、他方の基板にスペーサ材を形成しておく、これら2枚の基板を貼り合せて加圧を行ってシール材を押し潰し、その後、シール材を紫外線または加熱により硬化する。その後、必要端子部分が残るようにガラスを割断してセルを作製し、セル内を減圧状態のままセルに設けられた液晶注入口を液晶に接触させ、その後、大気加圧することによりセル内に液晶を充填する。

【0003】この真空注入工法では、液晶をセルに充填する時間が液晶の毛管現象を利用しているため、液晶パネルのサイズにより注入が完了する時間が大きく制約される。従って生産ラインとして管理が非常に困難である。

【0004】こうした課題を解決する液晶パネルの製造方法として滴下工法がある。この滴下工法は、一对の基板のうち一方の基板に形成したシール材の領域内に必要量の液晶を機械的に滴下供給することから、パネルサイズに関わらず液晶の充填時間を一定に制御することが可能である。従って生産性を著しく向上することができ

【0005】

【発明が解決しようとする課題】このように滴下工法では真空注入工法に比べて液晶の充填時間が安定していることから生産性の高いライン構築が可能である。しかし、滴下工法では基板上に形成したシール材で囲まれた領域内に液晶を滴下したあとに、一对の基板を真空中で貼り合わせるために、未硬化のシール材と液晶材料が接することになる。この際、シール材を形成する成分が液晶中に溶出するのを防ぐために、シール材の速い硬化が必要となることから紫外線による硬化を採用している。

【0006】通常紫外線硬化型のシール材としてはアクリレートもしくはメタクリレート系を主成分とする樹脂が使用され、この樹脂の硬化には、紫外線の波長領域が280nmから400nm程度の波長で、照射エネルギーとしては3000mJ/cm²以上、光源の照度としては10mW/cm²以上が採用されている。

【0007】シール材への紫外線の照射方法としては、シール材部分以外をマスクし、マスク上部から紫外線を基板全体に一括照射を行っている。このとき紫外線の照度が面内で均一となるように紫外線の散乱光を用いている。ここで散乱光を採用した場合、マスクの内側にも紫外線が回り込み、表示部にも紫外線が照射されることとなる。その結果、配向膜、液晶材料、トランジスタといった液晶パネルを構成する部材が劣化することにより表示品位を低下することとなる。

【0008】この課題を解決するために紫外線を平行光にすることが有効な手段であるが、紫外線を平行光にするにはフライアイレンズを使用するなど光学系が非常に大掛かりとなる。特に基板サイズが大きくなるに従い、より設備的に困難となる。

【0009】また、反射型やTFTが形成された基板では、電極部分が金属となり紫外線を完全に遮断する。そのため平行光では電極の下に位置するシール材部分への光の回り込みがなくシール材の十分な硬化が得られないため、高温の環境下でシール材の未硬化成分が液晶中へ溶出し、高温環境下で水分が液晶へ混入するなどして、シール材の劣化が発生し、液晶パネルの信頼性を著しく低下させる。

【0010】これらの課題を解決するべく、本発明では、簡易な設備で、シール材を十分に硬化することができ、シール材の不十分な硬化による液晶パネルの信頼性の低下を防止することのできる液晶パネルの製造方法およびその製造装置を提供することを目的とする。

【0011】

【課題を解決するための手段】この課題を解決するべく、請求項1記載の液晶パネルの製造方法は、一対の基板のうち一方の基板にシール材を所定の位置に形成する工程と、シール材を形成した基板と他方の基板とを貼り合わせる工程と、平行光とした紫外線をシール材に沿って走査させ、シール材を硬化する工程とを含んでいる。

【0012】請求項1記載の発明によれば、平行光とした紫外線をシール材に沿って走査させることにより、大掛かりな従来の製造方法に比べて簡易な設備で、シール材を十分に硬化することができ、シール材の不十分な硬化による液晶パネルの信頼性の低下を防止することができる。また、簡易な設備であるため、省スペース化も図れる。

【0013】請求項2記載の液晶パネルの製造方法は、請求項1記載の発明において、シール材を硬化する工程は、貼り合わせた基板の少なくとも液晶表示部をマスクして行うことを特徴とする。

【0014】請求項2記載の発明によれば、請求項1記載の発明と同様の効果を発揮するほか、貼り合わせた基板の少なくとも液晶表示部をマスクするため、液晶表示部に紫外線が照射されることを防止できる。

【0015】請求項3記載の液晶パネルの製造方法は、請求項1または2記載の発明において、シール材を硬化する工程は、紫外線の照射角度を変更しつつ行うことを特徴とする。

【0016】請求項3記載の発明によれば、請求項1または2記載の発明と同様の効果を発揮するほか、紫外線の照射角度を変更することにより、反射型液晶パネルやTFTを形成した液晶パネル等に設けられている金属製電極の下に位置するシール材にも紫外線を照射することができ、その結果、平行光とした紫外線を用いても金属

製電極の下に位置するシール材を十分に硬化することができる。したがって、シール材の不十分な硬化による液晶パネルの信頼性の低下を防止することができる。

【0017】請求項4記載の液晶パネルの製造方法は、配向処理を施した一対の電極付基板のうち一方の基板にUV硬化型のシール材を、スクリーン印刷もしくはディスプレイによる描画にて所定の位置に形成する工程と、他方の基板に2枚の基板間のギャップを制御するためのスペーサ材を配置する工程と、シール材を形成した基板のシール材で囲まれた領域内に所定量の液晶材料を所定のパターンに液体吐出装置を用いて滴下する工程と、液晶材料を滴下した基板とスペーサ材を配置した基板とをアライメントする工程と、真空中で2枚の基板を貼り合わせた後に加圧を行い、液晶の展延とシール材の押し潰しを行い均一なギャップを形成する工程と、貼り合わせた基板のシール部分以外をマスクし、紫外線をシール材に沿って走査させてシール材を硬化する工程とを含んでいる。

【0018】請求項4記載の発明によれば、平行光とした紫外線をシール材に沿って走査させることにより、大掛かりな従来の製造方法に比べて簡易な設備で、シール材を十分に硬化することができ、シール材の不十分な硬化による液晶パネルの信頼性の低下を防止することができる。

【0019】請求項5記載の液晶パネルの製造装置は、紫外線を基板に照射する光源と、その紫外線を平行光にする凸レンズと、これら光源および凸レンズを三軸方向に自在に移動させる三軸方向位置制御手段と、基板を載置するステージとを備えている。

【0020】請求項5記載の発明によれば、光源および凸レンズを三軸方向に自在に移動させる三軸方向位置制御手段を備えたことにより、平行光とした紫外線をシール材に沿って走査させることができ、大掛かりな従来の製造方法に比べて簡易な設備で、シール材を十分に硬化することができる。その結果、シール材の不十分な硬化による液晶パネルの信頼性の低下を防止することができる液晶パネルの製造装置を提供できる。また、簡易な設備であるため、省スペース化を図ることのできる液晶パネルの製造装置を提供できる。

【0021】請求項6記載の液晶パネルの製造装置は、請求項5記載の発明において、紫外線の波長領域のうち液晶材料が紫外線を吸収する波長領域の紫外線を遮光するフィルタを紫外線照射軸線途中に備えたことを特徴とする。

【0022】請求項6記載の発明によれば、請求項5記載の発明と同様の効果を発揮するほか、液晶材料が紫外線を吸収する波長領域を遮光するフィルタを備えたことにより、紫外線が液晶材料に照射された場合でも、液晶材料の光劣化を防ぐことができる液晶パネルの製造装置を提供できる。

【0023】請求項7記載の液晶パネルの製造装置は、請求項5または6記載の発明において、紫外線の照射角度を変更できる回動自在のハーフミラーを紫外線照射軸線途中に備えたことを特徴とする。

【0024】請求項7記載の発明によれば、請求項5または6記載の発明と同様の効果を発揮するほか、紫外線の照射角度を変更できる回動自在のハーフミラーを備えたことにより、金属製電極の下に位置するシール材にも紫外線を照射することができ、その結果、金属製電極の下に位置するシール材を硬化することができる。したがって、シール材の不十分な硬化による液晶パネルの信頼性の低下を防止することができる液晶パネルの製造装置を提供できる。

【0025】請求項8記載の液晶パネルの製造装置は、請求項5または6記載の発明において、紫外線の照射角度を変更可能にした光ファイバを備えたことを特徴とする。

【0026】請求項8記載の発明によれば、請求項5または6記載の発明と同様の効果を発揮するほか、紫外線の照射角度を変更可能にした光ファイバを備えたことにより、金属製電極の下に位置するシール材にも紫外線を照射することができ、その結果、金属製電極の下に位置するシール材を硬化することができる。したがって、シール材の不十分な硬化による液晶パネルの信頼性の低下を防止することができる液晶パネルの製造装置を提供できる。

【0027】

【発明の実施の形態】(第1の実施の形態)本発明の第1の実施の形態に関して図面を用いて説明する。図1は、本発明の第1の実施の形態を示す紫外線照射工程の概略図である。2は紫外線を出射する光源、3は紫外線を平行光にする凸レンズ、11は液晶が吸収する紫外線の波長領域(一般に330nm以下)を吸収するカットフィルタ、4は平行光となった紫外線を被射体に照射するための光ファイバ、1はこれら光源2、凸レンズ3、光ファイバ4、カットフィルタ11を三軸方向に自在に移動する三軸方向位置制御装置、5は紫外線を遮る遮光マスク、6は液晶をシールするシール材、7はガラス基板、8は配向膜、9は液晶、12はこれらシール材6、ガラス基板7、配向膜8、液晶9からなる液晶パネル、10は液晶パネル12を載置するステージである。

【0028】液晶パネル12の作製は、例えば、配向処理を施した一对の基板のうち、一方の基板にUV硬化型のシール材6をスクリーン印刷もしくはディスペンサによる描画にて所定の位置に形成し、他方の基板にスペーサ材を配置する。一方の基板のシール材6で囲まれた領域内に液晶材料9を滴下して、この基板とスペーサ材を配置した基板とを貼り合わせ、加圧する。このあと、ステージ10上に液晶パネル12を載置し、以下に述べる紫外線照射工程を行う。

【0029】光源2、凸レンズ3および光ファイバ4を固定した三軸方向位置制御装置(例えばXYZ稼動ロボット)1をシール材6のパターンに沿って動作させる。すなわち光ファイバ4の出射部分を移動し、遮光マスク5を介して液晶パネルのシール材6に垂直に紫外線を照射する。なお、シール材6に照射される紫外線のスポット径は、シール材6から表示領域までの距離以下が望ましく、通常φ2mm以下である。

【0030】このとき光ファイバ4の径はφ30mmで、通常、光源2の照度として10mW/cm²以上が採用されているが、本実施の形態では、光ファイバ4から出射された光の照度は100mW/cm²のものを採用した。なお光源2は高圧水銀ランプである。このランプの波長は液晶が吸収する波長領域である330nm以下の領域にも強いピークを持つため、凸レンズ3の前に330nm以下の波長領域をカットするカットフィルタ11を挿入した。また、紫外線硬化型のシール材6としてアクリレート系もしくはメタクリレート系の樹脂を使用できるが、本実施の形態で使用したシール材6はアクリレート系樹脂で、硬化に必要なエネルギーは3000mJ/cm²である。従って光ファイバ4の移動速度は1mm/秒とした。

【0031】この紫外線照射装置と照射条件のもとで、液晶を滴下し2枚の基板を貼り合せて作製した液晶パネル12のシール材6を硬化した。今回作成した液晶パネル12は単純マトリクス型の液晶パネルであり、一对のポリイミド系の配向膜8を形成したガラス基板7とネマチック液晶材料9とシール材6、透明電極(図示せず)から形成されており、シール材6の線幅は1±0.2mmのものである。なお、シール材6部分にも透明電極(図示せず)が形成されているが、この透明電極は紫外線を透過するので透明電極下方のシール材6にも紫外線は照射される。

【0032】このとき遮光マスク5のシール材6部分の抜き幅は2mmとした。したがって紫外線は液晶材料に0.4~0.5mmの領域で照射される。しかしカットフィルタ11の効果により液晶の劣化は認められない。またシール材6のエッジから表示画素までの距離が1mmであることから現条件では表示部分への影響もない。従って表示品位の良好な液晶パネルを提供できる。

【0033】(第2の実施の形態)次に本発明の第2の実施の形態に関して図面を用いて説明する。図2は、本発明の第2の実施の形態を示す紫外線照射工程の概略図である。1から12までは第1の実施の形態と同じである。21は紫外線照射角度を変更可能にするハーフミラーである。

【0034】第1の実施の形態と同様にして作製した液晶パネル12をステージ10に載置し、以下に述べる紫外線照射工程を行う。

【0035】三軸方向位置制御装置(例えばXYZ稼動

ロボット) 1に光源2から出射した紫外線を凸レンズ3を通して平行光にし、その光を被写体部分に照射するための光ファイバ4を固定し、遮光マスク5と光ファイバ出射部分との中間にハーフミラー21を挿入し、光ファイバ4からの垂直な光とハーフミラー21で反射した光とを遮光マスク5を介して液晶パネル12のシール材6に照射する。そしてシール材6のパターンに沿ってXYZ稼働ロボット1が動作し、光ファイバ4の出射部分が走査する。なお、シール材6に照射される紫外線のスポット径は、シール材6から表示領域までの距離以下が望ましく、通常 ϕ 2mm以下である。

【0036】このとき光ファイバ4の径は ϕ 30mmで、通常、光源2の照度として $10\text{mW}/\text{cm}^2$ 以上が採用されているが、本実施の形態では、光ファイバ4から出射された光の照度は $100\text{mW}/\text{cm}^2$ のものを採用した。なお光源2は高圧水銀ランプである。このランプの波長は330nm以下の領域にも強いピークを持つため凸レンズ3の前に330nm以下の波長領域をカットするカットフィルタ11を挿入した。また使用したシール材6はアクリレート系樹脂で硬化に必要なエネルギーは $3000\text{mJ}/\text{cm}^2$ である。従って光ファイバ4の移動速度は0.5mm/秒とした。

【0037】この紫外線照射装置と照射条件のもとで、液晶を滴下し2枚の基板を貼り合せて作成した液晶パネル12のシール材6を硬化した。今回作成した液晶パネル12は一对のポリイミド系の配向膜8を形成したガラス基板7とネマチック液晶材料9とシール材6から形成されており、シール材6の線幅は $1\pm 0.2\text{mm}$ のものである。そしてシール材6の部分に図3に示すように、反射型液晶パネルやTF Tを形成した液晶パネルなどに設けられている金属製電極31が配置されている。この金属製電極31の幅は $30\mu\text{m}$ であり、液晶パネル12の一对の基板間の厚みは $5\mu\text{m}$ である。従ってハーフミラー21の傾き角度 θ (図5)は光の進行方向に対し9度とし、また、ハーフミラー21の傾き角度 θ は走査中に金属製電極31の幅によって変化させる。これにより図5に示すように金属製電極31の下方のシール材6にも紫外線が照射される。なお、図5に示すようにシール材6に非照射部分41が発生するが、照射部で発生したラジカルが非照射部分41にまで伝搬するため、非照射部分41があっても硬化される。

【0038】上記条件にて作成された液晶パネル12は、 120°C の信頼性、 $60^\circ\text{C}90\%$ の高温高湿試験にて1000時間でシール周辺部分の表示品位の劣化は認められなかった。

【0039】(第3の実施の形態)最後に本発明の第3の実施の形態に関して図面を用いて説明する。図4は、本発明の第3の実施の形態を示す紫外線照射工程の概略図である。1から12までは第1の実施の形態と同じであるが、本実施の形態において、光ファイバ4は照射角度

が変更自在にしてある。

【0040】第1の実施の形態と同様にして作製した液晶パネル12をステージ10に載置し、以下に述べる紫外線照射工程を行う。

【0041】光源2から出射した紫外線を凸レンズ3を通して平行光にし、その光をシール材6に照射するため光ファイバ4を通す。この光ファイバ4を所定の角度だけ傾けて固定し、光ファイバ4から出た光を遮光マスク5を介して液晶パネル12のシール材6に照射する。そしてシール材6のパターンに沿って三軸方向位置制御装置(例えばXYZ稼働ロボット)1が動作し、光ファイバ4の出射部分が移動する。なお、シール材6に照射される紫外線のスポット径は、シール材6から表示領域までの距離以下が望ましく、通常 ϕ 2mm以下である。

【0042】このとき光ファイバ4の径は ϕ 30mmで、通常、光源の照度として $10\text{mW}/\text{cm}^2$ 以上が採用されているが、本実施の形態では、光ファイバ4から出射された光の照度は $100\text{mW}/\text{cm}^2$ のものを採用した。なお光源2は高圧水銀ランプである。このランプの波長は330nm以下の領域にも強いピークを持つため凸レンズ3の前に330nm以下の波長領域をカットするカットフィルタ11を挿入した。また使用したシール材6はアクリレート系樹脂で硬化に必要なエネルギーは $3000\text{mJ}/\text{cm}^2$ である。従って光ファイバ4の移動速度は0.5mm/秒とした。

【0043】この紫外線照射装置と照射条件のもとで、液晶を滴下し2枚の基板を貼り合せて作成した液晶パネル12のシール材6を硬化した。今回作成した液晶パネル12は一对のポリイミド系の配向膜8を形成したガラス基板7とネマチック液晶材料9とシール材6から形成されており、シール材6の線幅は $1\pm 0.2\text{mm}$ のものである。そしてシール材6の部分に図3に示すように、反射型液晶パネルやTF Tを形成した液晶パネルなどに設けられている金属製電極31が配置されている。この電極31の幅は $30\mu\text{m}$ であり、液晶パネル12の一对の基板間の厚みは $5\mu\text{m}$ である。従って光ファイバ4の傾き角度は基板に対して垂直方向に対し9度とし、また、光ファイバ4の傾き角度は走査中に金属製電極31の幅によって変化させる。これにより図5と同様、金属製電極31のシール部分6にも紫外線が照射されることになる。また、図5と同様、非照射部分41が発生するが、照射部で発生したラジカルが非照射部分41にまで伝搬するため、非照射部分41があっても硬化される。

【0044】上記条件にて作成された液晶パネル12は、 120°C の信頼性、 $60^\circ\text{C}90\%$ の高温高湿試験にて1000時間でシール周辺部分の表示品位の劣化は認められなかった。

【0045】上記の第1～第3の実施の形態では、シール材6に沿って紫外線を走査するようにしているため、図1、図2、図4に示すように紫外線をスポット照射す

る簡易な紫外線照射装置で、シール材6を十分に硬化することができる。また、簡易な紫外線照射装置であるため、省スペース化も図れる。さらに、第2、第3の実施の形態では、金属製電極31の下方のシール材6も十分に硬化することができる。

【0046】尚、上記第1～第3の実施の形態では光ファイバ4の径をφ30mmとしたが、上記実施の形態のように遮光マスク5を設置しておればこの光ファイバ4の径は任意に変更可能である。また、光ファイバ4の径がφ2mm以下であれば遮光マスク5の必要性はない。ここで、光ファイバ4の径を2mm以下にして小さなスポット径としたり、遮光マスク5を用いることで、表示領域の配向膜8やトランジスタ（図示せず）等の劣化も防止することができる。また、より十分にシール材6を硬化するために、光の走査方向を往復させるようにしてもよい。また第1～第3の実施の形態において、カットフィルタ11を凸レンズ3の前に挿入したが、遮光マスク5の上あるいは光ファイバ4と遮光マスク5の間に挿入してもよい。

【0047】

【発明の効果】請求項1記載の発明によれば、平行光とした紫外線をシール材に沿って走査させることにより、大掛かりな従来の製造方法に比べて簡易な設備で、シール材を十分に硬化することができ、シール材の不十分な硬化による液晶パネルの信頼性の低下を防止することができる。また、簡易な設備であるため、省スペース化が図れる。

【0048】請求項2記載の発明によれば、請求項1記載の発明と同様の効果を発揮するほか、貼り合わせた基板の少なくとも液晶表示部をマスクするため、液晶表示部に紫外線が照射されることを防止できる。

【0049】請求項3記載の発明によれば、請求項1または2記載の発明と同様の効果を発揮するほか、紫外線の照射角度を変更することにより、金属製電極の下に位置するシール材にも紫外線を照射することができ、その結果、平行光とした紫外線を用いても金属製電極の下に位置するシール材を十分に硬化することができる。したがって、シール材の不十分な硬化による液晶パネルの信頼性の低下を防止することができる。

【0050】請求項4記載の発明によれば、紫外線をシール上で走査させることにより、大掛かりな従来の製造方法に比べて簡易に液晶パネルを製造することができる。

【0051】請求項5記載の発明によれば、光源および凸レンズを三軸方向に自在に移動させる三軸方向位置制御手段を備えたことにより、簡易な設備を実現できる。また、簡易な設備であるため、省スペース化を図ることができる。液晶パネルの製造装置を提供できる。

【0052】請求項6記載の発明によれば、請求項5記載の発明と同様の効果を発揮するほか、液晶材料が紫外

線を吸収する波長領域を遮光するフィルタを備えたことにより、紫外線が液晶材料に照射された場合でも、液晶材料の光劣化を防ぐことができる液晶パネルの製造装置を提供できる。

【0053】請求項7記載の発明によれば、請求項5または6記載の発明と同様の効果を発揮するほか、紫外線の照射角度を変更できる回転自在にしたハーフミラーを備えたことにより、金属製電極の下に位置するシール材にも紫外線を照射することができ、その結果、金属製電極の下に位置するシール材を硬化することができる。したがって、シール材の不十分な硬化による液晶パネルの信頼性の低下を防止することができる液晶パネルの製造装置を提供できる。

【0054】請求項8記載の発明によれば、請求項5または6記載の発明と同様の効果を発揮するほか、紫外線の照射角度を変更可能にした光ファイバを備えたことにより、金属製電極の下に位置するシール材にも紫外線を照射することができ、その結果、金属製電極の下に位置するシール材を硬化することができる。したがって、シール材の不十分な硬化による液晶パネルの信頼性の低下を防止することができる液晶パネルの製造装置を提供できる。

【図面の簡単な説明】

【図1】本発明の第1の実施の形態におけるシール材の紫外線硬化を示す概略図

【図2】本発明の第2の実施の形態におけるシール材の紫外線硬化を示す概略図

【図3】金属製の電極を有する液晶パネルの上面図

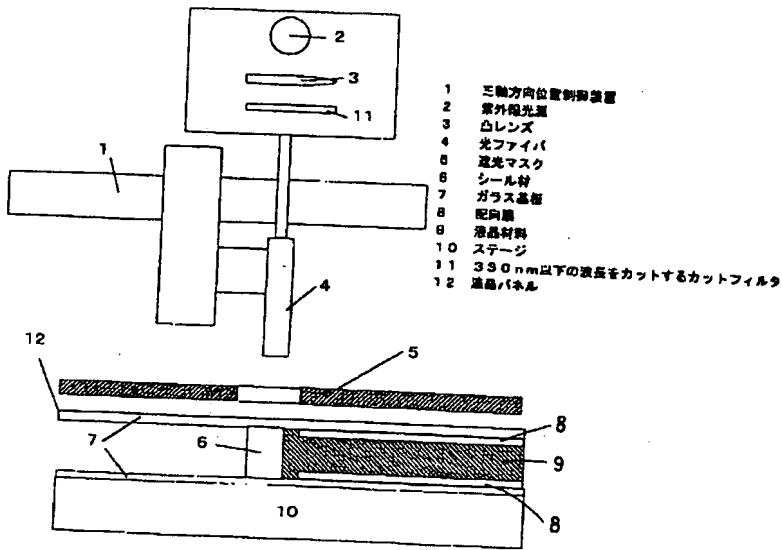
【図4】本発明の第3の実施の形態におけるシール材の紫外線硬化を示す概略図

【図5】本発明の第2の実施の形態における非照射部分を示す概略図

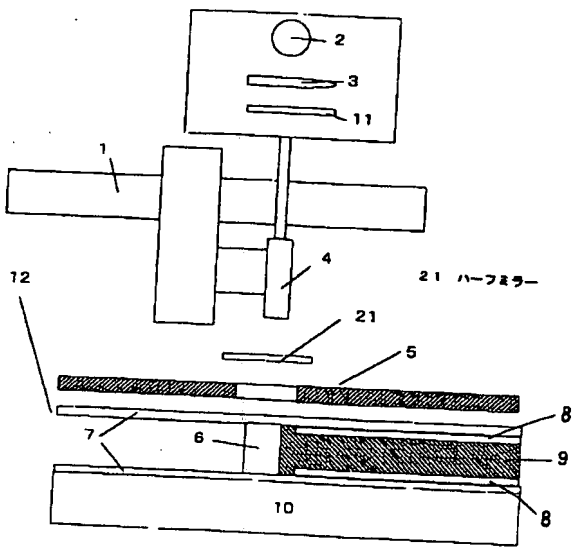
【符号の説明】

- | | |
|----|-------------------------|
| 1 | 三軸方向位置制御装置 |
| 2 | 紫外線光源 |
| 3 | 凸レンズ |
| 4 | 光ファイバ |
| 5 | 遮光マスク |
| 6 | シール材 |
| 7 | ガラス基板 |
| 8 | 配向膜 |
| 9 | 液晶材料 |
| 10 | ステージ |
| 11 | 330nm以下の波長をカットするカットフィルタ |
| 12 | 液晶パネル |
| 21 | ハーフミラー |
| 31 | 金属製電極 |
| 41 | 非照射部分 |

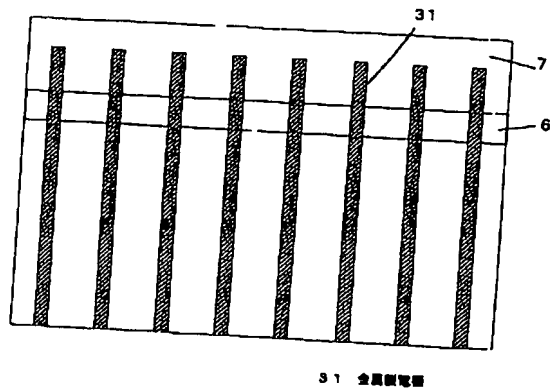
【図1】



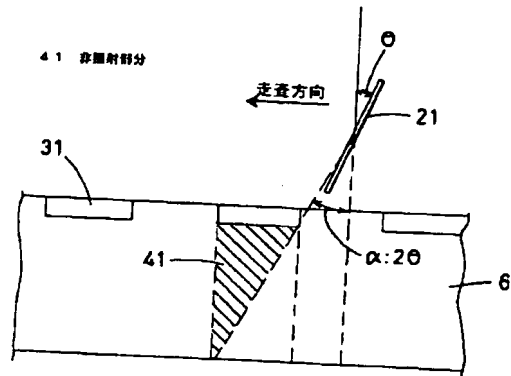
【図2】



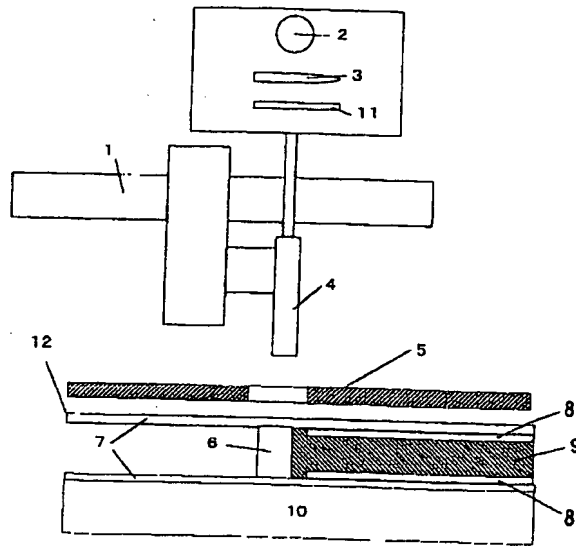
【図3】



【図5】



【図4】



フロントページの続き

(72)発明者 山田 佳照
大阪府門真市大字門真1006番地 松下電器
産業株式会社内

Fターム(参考) 2H088 FA03 FA09 FA30 MA17
2H089 NA22 NA38 NA41 NA42 NA44
NA60 QA12 QA14